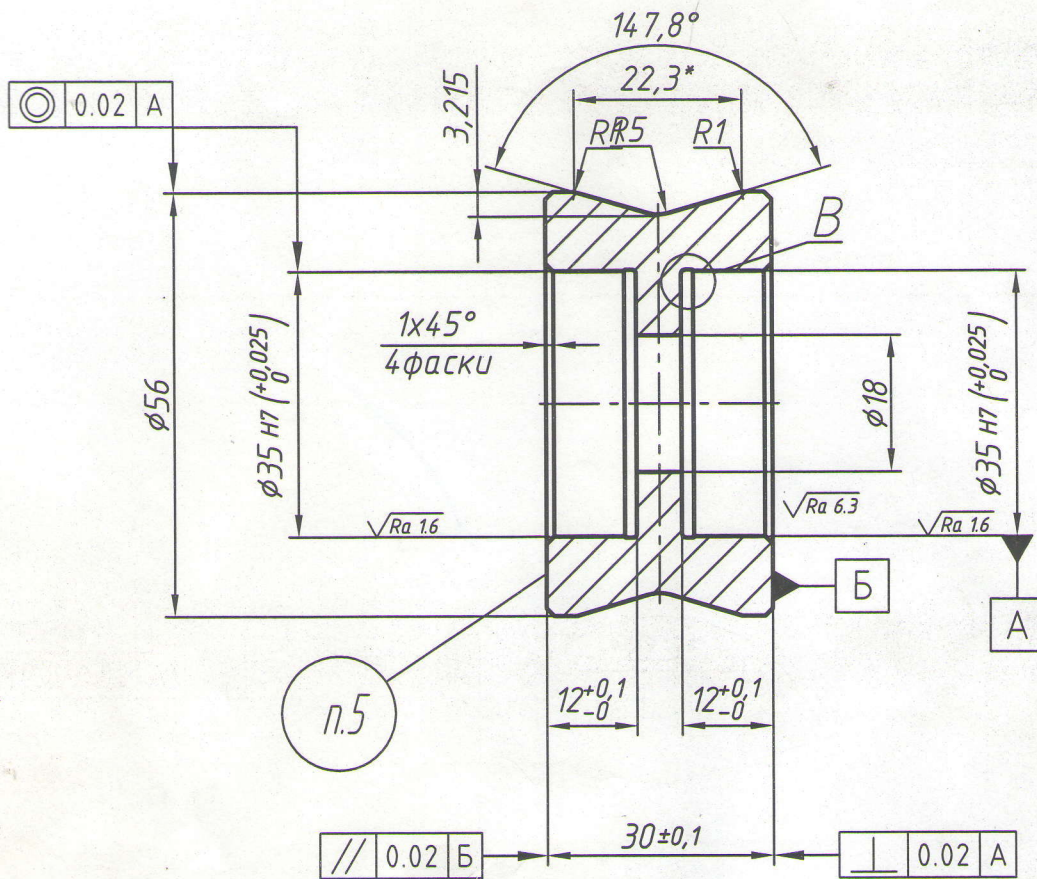


РЭ.П-SRW30NA.X/203-2

$\sqrt{Ra\ 3.2\ (\checkmark)}$

Перв. примен.

Справ.



Подп. и дата

Инв. № дубл.

Взам. инв. №

Подп. и дата

Инв. № подл.

1. H14, h14, $\pm \frac{t}{2}$.
2. *Размеры для справок.
3. Общие допуски по ГОСТ 30893.2 - МК.
4. 56...59 HRCэ
5. Маркировать обозначение "SRW30NA.X/203-2"

РЭ.П-SRW30NA.X/203-2

Изм.	Лист	№ докум.	Подп.	Дата
Разраб.		Глухов Н.В.		10.02.15
Пров.		Сидоров С.Ф.		10.02.15
Нач. СПЦ		Дулыгин О.В.		10.02.15
Утв.		Москалев В.М.		11.02.2015

РОЛИК
RB12 вывод
арматура №10, 12, 14

X12MФ ГОСТ 5950-2000

Лист	Масса	Масштаб
	0.33	1:1
Лист		Листов
000 "РЭМЗ" СПЦ стан 320/150		